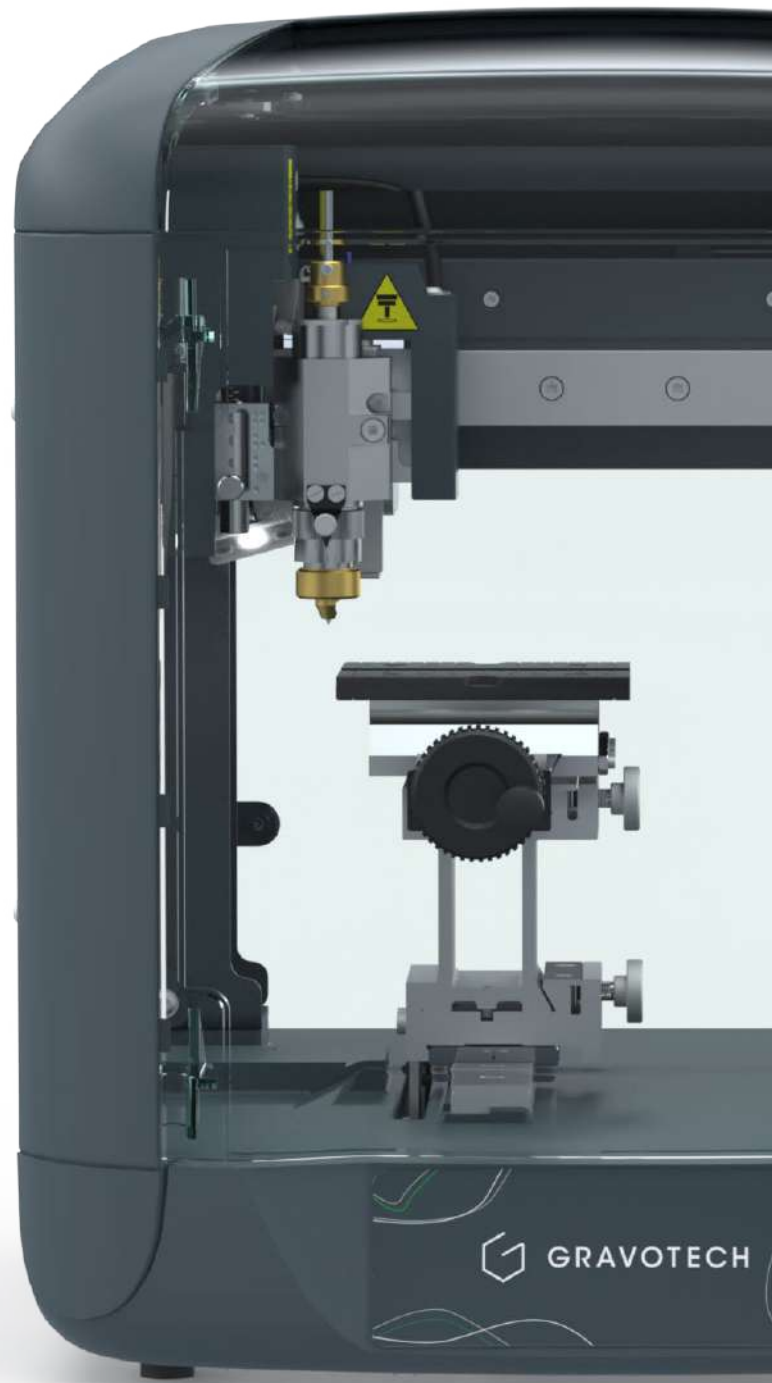




STAZIONE DI INCISIONE

M20 X

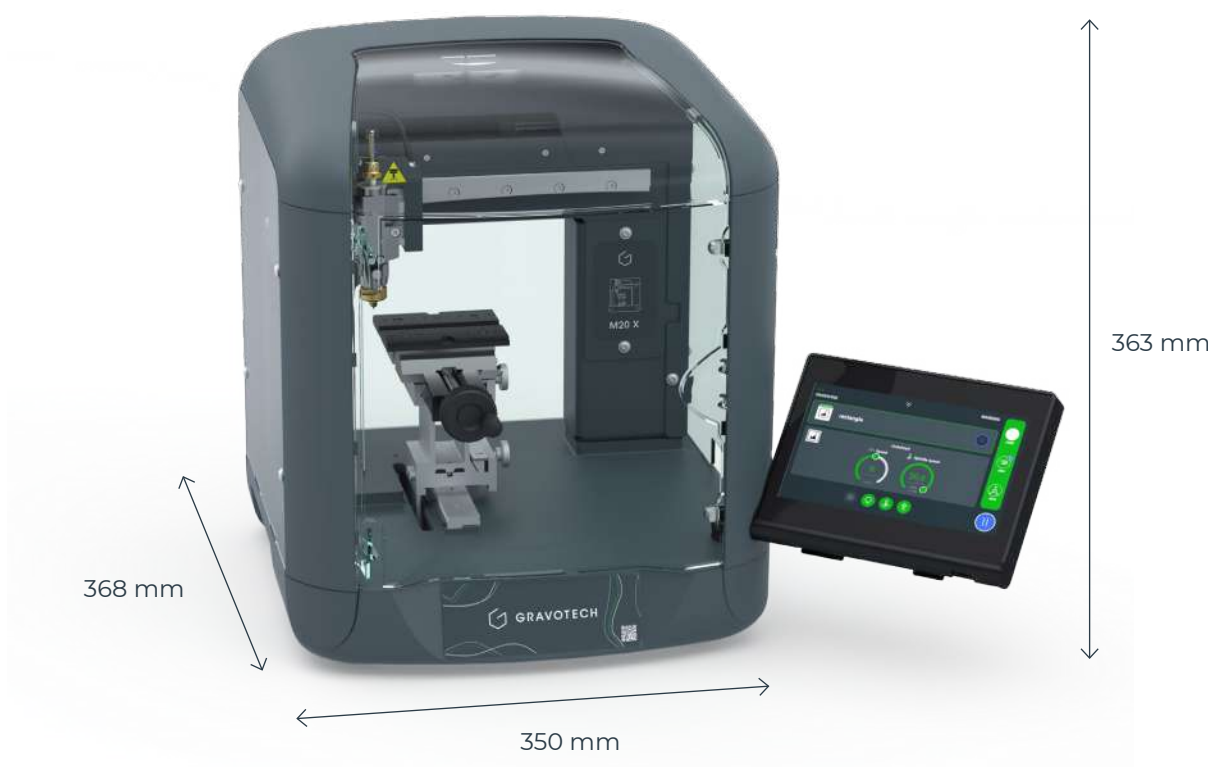


GRAVOTECH

by  **BRADY**



Essendo l'incisore rotativo più venduto al mondo, l'M20 X può adattarsi a qualsiasi scopo e adattarsi a qualsiasi lavoro. Piccolo e leggero, puoi trovare posto per l'M20 X in ogni negozio, officina e persino portarlo in un tour promozionale.



VERSATILE

La M20 X si evolve intorno a voi. Qualunque sia la vostra attività e i prodotti che desiderate incidere, sono disponibili diversi componenti aggiuntivi, a partire dal dispositivo rotativo, dalle diverse maschere e dagli strumenti. Grazie a decenni di esperienza nell'incisione, Gravotech dispone della più ampia gamma di maschere e accessori per l'incisione personalizzata, perfetti per personalizzare regali (profumi, penne, portachiavi), medaglie o targhe.

FACILE DA USARE

Il touch screen, l'ultima innovazione, guida l'utente passo dopo passo nel processo di incisione, rendendo la M20 X la macchina più facile da usare. È possibile gestire la coda di incisione sullo schermo per iniziare a incidere i progetti desiderati. Sono disponibili molti accessori e funzioni per incidere facilmente: maschere, tavolo da taglio, tavolo Gravogrip, G-Eye, Point & Shoot e asse Z automatico. È inoltre possibile inviare i lavori alla macchina senza sforzo grazie alla connessione Wi-Fi.

AFFIDABILITÀ

In qualità di inventore originale di questa tecnologia, Gravotech vanta oltre 80 anni di esperienza nel settore, offrendo conoscenze e affidabilità senza pari. La M20 X è la macchina da incisione robusta e compatta ideale per incisioni e tagli professionali di alta qualità. Questa macchina durevole è anche a bassa manutenzione e comporta bassi costi post-vendita! I nostri tecnici esperti sono in grado di diagnosticare rapidamente qualsiasi problema, garantendo una manutenzione reattiva ed efficiente. I suoi robusti assi X, Y e Z sono dotati di viti a ricircolo di sfere, per garantire prestazioni precise e affidabili nel tempo. Inoltre, la nuova generazione di schede elettroniche offre funzionalità avanzate come il Wi-Fi integrato.

**GUARDATE
IL NOSTRO VIDEO**



CARATTERISTICHE CHIAVE

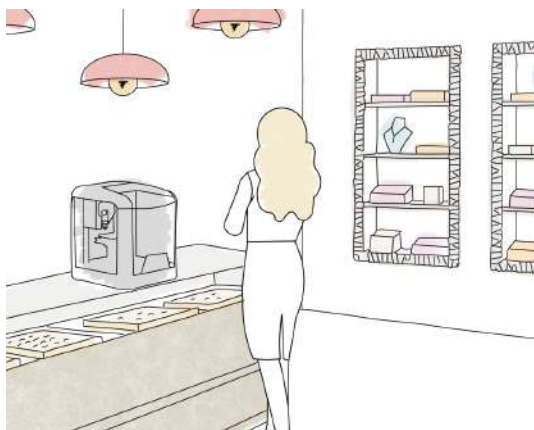


Touchscreen intelligente

Gestite facilmente e rapidamente ogni fase del processo di incisione attraverso lo schermo:

- Controllate l'anteprima prima di iniziare l'incisione,
- Regolate facilmente le impostazioni di incisione,
- Gestite la coda di incisione come desiderate.

L'M20 X si adatta all'ambiente in cui si trova: lo schermo può essere posizionato in alto o sul lato destro della macchina, a seconda dell'utilizzo.



M20 X, perfetta per i vostri negozi ed eventi

La M20 X è la macchina da incisione perfetta per creare eventi in negozio.

Grazie alle sue dimensioni compatte e al design leggero, si integra perfettamente in qualsiasi ambiente di vendita al dettaglio, rendendola eccezionalmente facile da posizionare ovunque si desideri. Il cubo trasparente mette in risalto il prodotto da incidere, garantendo al contempo la massima sicurezza.

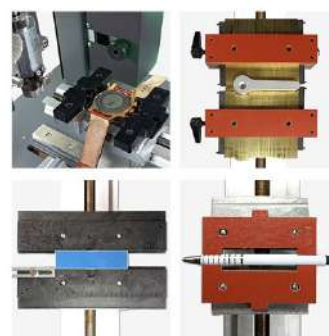
Il suo design elegante in un ambiente di vendita al dettaglio attira la curiosità dei vostri clienti e crea un'atmosfera di grande interesse. È la soluzione ideale per aggiungere valore ai vostri prodotti.

ACCESSORI



Jewel Pack

Grazie al dispositivo rotante e alle varie maschere per gioielli, è possibile personalizzare sia l'interno che l'esterno degli anelli. Con frese e diamanti specializzati, questa macchina è il complemento perfetto per le vostre creazioni!



Ampia gamma di dime

Più di 25 dime sono compatibili con la M20 X, qualunque sia l'applicazione per la marcatura o la personalizzazione: nastri elettrici, gioielli, coltelli svizzeri, stoviglie, targhe funerarie, incisione di cosmetici o profumi...

SCOPRITE DI PIÙ SU M20 X



APPLICAZIONI



Segnaletica industriale



Personalizzazione e incisione di gioielli



Incisione di targhe funebri e lapidi



Incisione su vetro



Incisore professionale



Piccola segnaletica

CARATTERISTICHE DEL MATERIALE

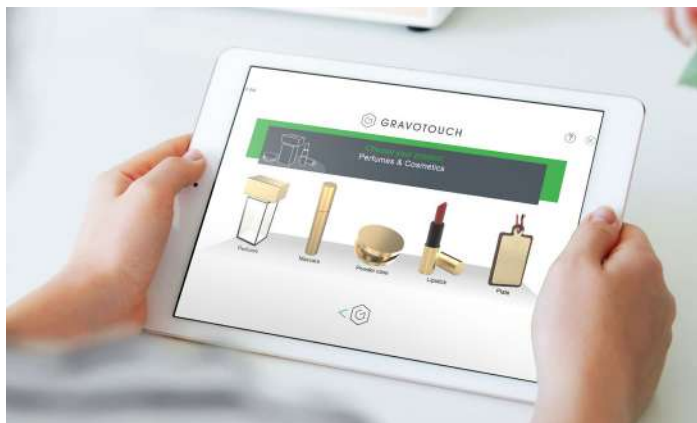
| Tecnologia | | ROTARY | INCISIONE A DIAMANTE |
|------------|---------------------------|--------|----------------------|
| materiale | Vetro, cristallo | ● | ● |
| | Metallo | ◄○● | ● |
| | Plastica | ◄○ | |
| | Materiali per l'incisione | ◄○● | ● |
| | Pietra, granito, marmo | ○● | |
| | Legno | ◄○ | |
| | Pelle | ◄○ | |
| | Ceramica | ● | ● |

◄ = Taglio ○ = Incisione / Marcatura profonda ● = Marcatura / Incisione

ESPLORARE APPLICAZIONI SPECIFICHE



SOFTWARE



Software per cataloghi prodotti

Avete una gamma limitata di prodotti da incidere? Il nostro software per cataloghi è la scelta giusta per voi! Contattateci per avere una versione personalizzata che integri la vostra specifica gamma di prodotti.



Gravostyle™

Un software di pilotaggio unico nel suo genere per le macchine da incisione laser e rotative Gravotech. Create la vostra incisione, inviatela alla vostra macchina Gravostyle e guardate come la vostra incisione appare davanti ai vostri occhi! Sono disponibili numerose funzioni: Photostyle e riempimento 2D (per colore).

ASSISTENZA E SUPPORTO



Formazione

Sessioni di formazione standard o personalizzate, presso la vostra sede o online.



Assistenza tecnica

Esperti Gravotech dedicati al supporto e alla guida.



Manutenzione

Gravotech ha stabilito un programma dedicato per ciascun tipo di macchina, inclusa pulizia, regolazioni, controlli di sicurezza e altro ancora.

DATI TECNICI

M20 X

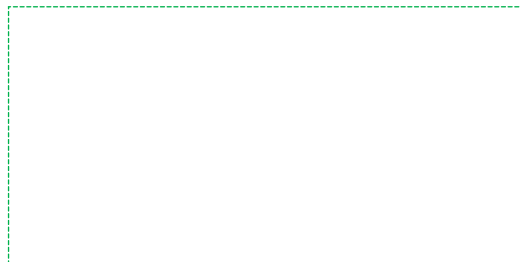
| | |
|---|--|
| Area di marcatura massima (L x L) | 100 x 100 mm (opzione: 120 x 100 mm) |
| Dimensioni della macchina (L x P x A) | Touchscreen lato destro: 375 x 550 x 408 mm Touchscreen superiore: 375 x 350 x 552 mm |
| Peso della macchina (kg) | 17 kg |
| Dimensione massima dell'oggetto (L x P x A) (peso) | 190 x 110 x 100 mm - (10 kg) |
| Connessione al computer | USB/Ethernet/WiFi |
| Software | Gravostyle/Gravotouch |
| Velocità massima | 40 mm/s (1,58 pollici/s) |
| Inquadra e scatta | si |
| Asse Z automatico | si |
| Corsa Z (corsa Z) | 30mm |
| Tipo di mandrino | Mandrino a caricamento superiore Motore ad albero cavo |
| Velocità di rotazione | fino a 19200 giri/min |
| Diametro utensile | 4,36 mm |
| Livello di rumore | fino a 62 dB |
| Temperatura di esercizio | min. +5°C -max. +40°C |



info.it@gravotech.com
[+39 011 935 27 14](tel:+390119352714)
www.gravotech.it

GRAVOTECH ITALIA SRL
Via Rivera, 138,
10040, Almese, Italy

Distribuito da:



Seguiteci:



[gravotech.off](https://www.instagram.com/gravotech.off)



[Gravotech Group](https://www.youtube.com/GravotechGroup)



[Gravotech](https://www.linkedin.com/company/Gravotech)



[Gravotech - Gravograph](https://www.facebook.com/Gravotech-Gravograph)

Gravotech-M20X-01-2025-it-IT. Le informazioni, le foto e le illustrazioni contenute in questo documento non sono vincolanti e possono essere modificate senza preavviso.

Questo documento non è contrattuale. Gravograph™, Gravotech™, Technifor™, WeLase™, Gravostyle™ e Dedicace™ sono marchi utilizzati, in attesa di registrazione o registrati di una società del Gruppo Gravotech.

© Gravotech Marking - 466 rue des Mercières - ZI Périca - 69140 Rillieux-la-Pape - Francia. Société par Actions Simplifiée con un capitale sociale di 26 749 016 € - SIRENA: 334 818 515 RCS Lyon.